

CYSTOFLOW
LAVAGGI VESCICALI



CYSTOFLOW
LAVAGGI VESCICALI

CYSTOFLOW
LAVAGGI VESCICALI

Una soluzione
innovativa
per i lavaggi vescicali

Minore rischio per il paziente di esposizione a patogeni ambientali e contaminazione da fluidi biologici.

Minore rischio per l'operatore di esposizione a sangue e urina.

Migliora la compliance del paziente e riduce in modo significativo gli inconvenienti.

Riduce drasticamente i costi legati alla produzione e gestione di rifiuti speciali ospedalieri.



HMC Premedical S.p.A

via Morandi, 16 - 41037 Mirandola (MO) Italy
Tel. +39 0535 22704 - Fax +39 0535 609546

www.hmcgroup.it

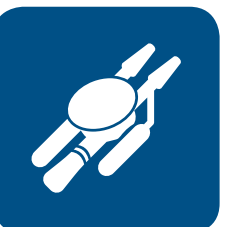
MANUFACTURING PLANT

Via Volta, 34/36 - 41037 Mirandola (MO)
Zone Industrijska Zona BB - 21470 Backi Petrovac - Serbia

LOGISTIC HUB & WAREHOUSE

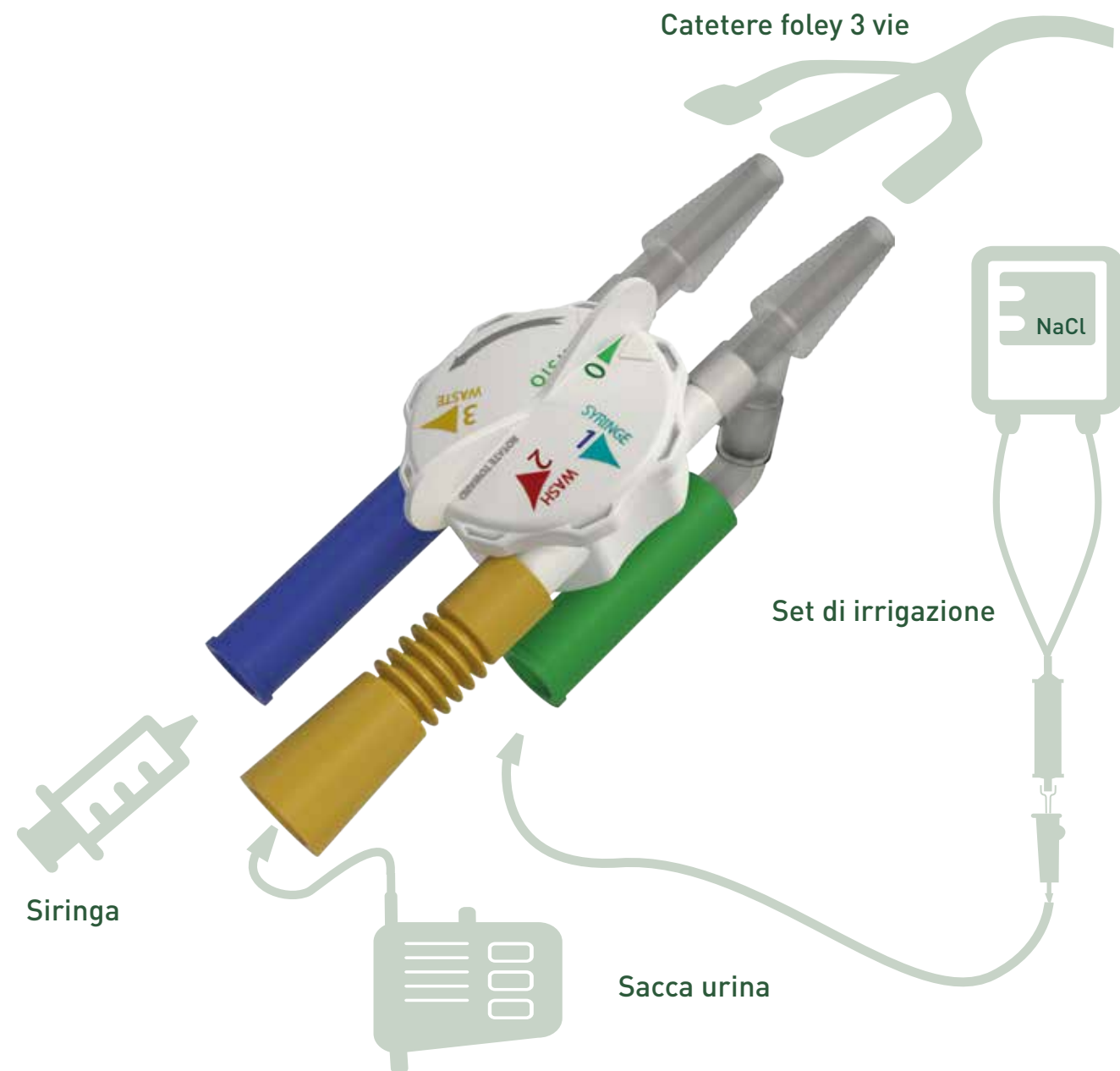
Via G. Galilei, 6 - 41036 Medolla (MO)

HMC Group - Rev00 - All rights reserved - salvioi.it



European Patent Number : EP 3.097.945
Effective from: 31/03/2018

Worldwide Patent Pending : WO2016/189462



CystoFlow è l'innovativo dispositivo medico che permette una più semplice gestione della procedura di cistoclisi e dei lavaggi manuali in casi di macroematuria; inoltre, riduce i fattori di rischio e diminuisce i costi relativi all'operatività ed al materiale di consumo.

Le caratteristiche principali del dispositivo ed i vantaggi rispetto alla procedura tradizionale sono:

- > **Sistema a circuito chiuso** sia nella clisi che nel lavaggio;
- > **Facilità d'uso, può essere gestito da un singolo operatore;**
- > **Cinque accessi di connessione** permettono di collegare tutte le linee e gli accessori in un'unica soluzione;
- > **Nessuna disconnessione necessaria** per passare dalla irrigazione continua della vescica al lavaggio manuale del catetere;
- > **Pulito e sicuro**, riduce le contaminazioni esterne;
- > **Migliora la compliance del paziente e riduce in modo significativo gli inconvenienti** normalmente legati alla procedura di lavaggio, ad esempio la fuoriuscita accidentale di sangue o urina che potrebbero venire a contatto con il paziente o la biancheria;
- > **Riduce i costi procedurali e quelli relativi al materiale di consumo;**
- > **Riduce drasticamente i costi legati alla produzione e gestione di rifiuti speciali ospedalieri.**

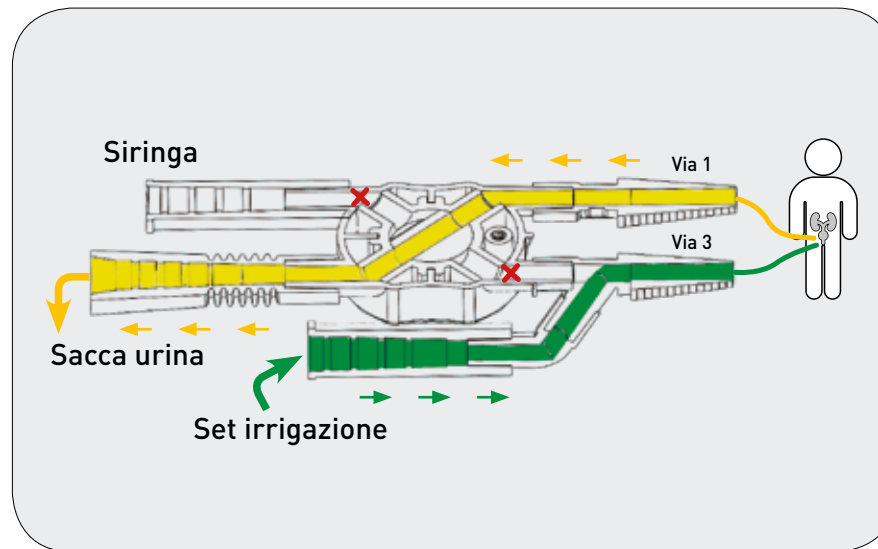
Tramite l'intuitiva ed ergonomica ghiera di rotazione, e con tutte le linee preventivamente connesse al dispositivo, l'operatore può commutare quattro possibili posizioni, ciascuna delle quali permette di eseguire una ben precisa fase del protocollo di lavaggio:

Posizione 0 (**Cistoclisi**) > **Irrigazione continua della vescica con soluzione fisiologica;** viene effettuata per minimizzare l'insorgenza di coaguli che potrebbero ostruire il catetere;

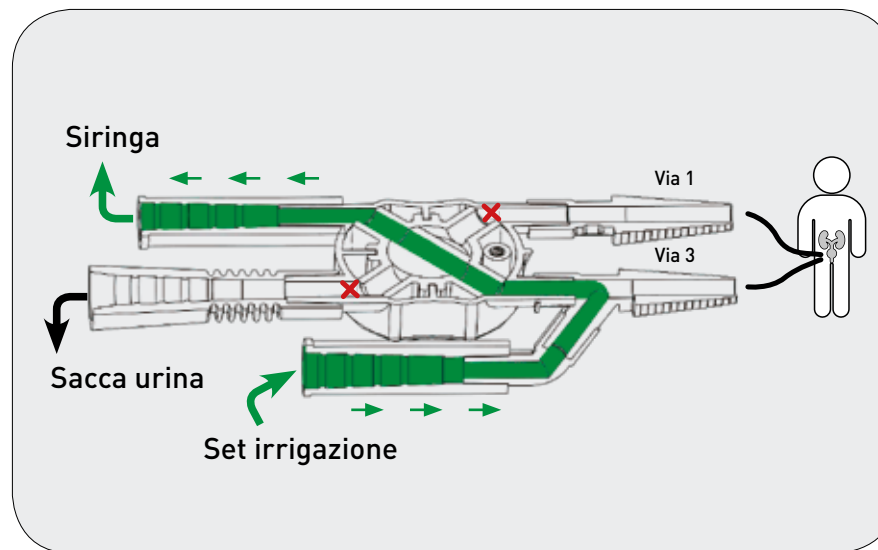
Posizione 1 > **Riempimento della siringa direttamente dalla sacca contenente la soluzione fisiologica;**

Posizione 2 > **Lavaggio a bassa pressione del catetere;** la siringa è in comunicazione con il catetere a 3 vie, mentre l'accesso di irrigazione e quello della sacca urina sono momentaneamente chiusi.

Posizione 3 > **Drenaggio del fluido di lavaggio;** la soluzione salina utilizzata per lavare il catetere viene scaricata nella sacca urina.

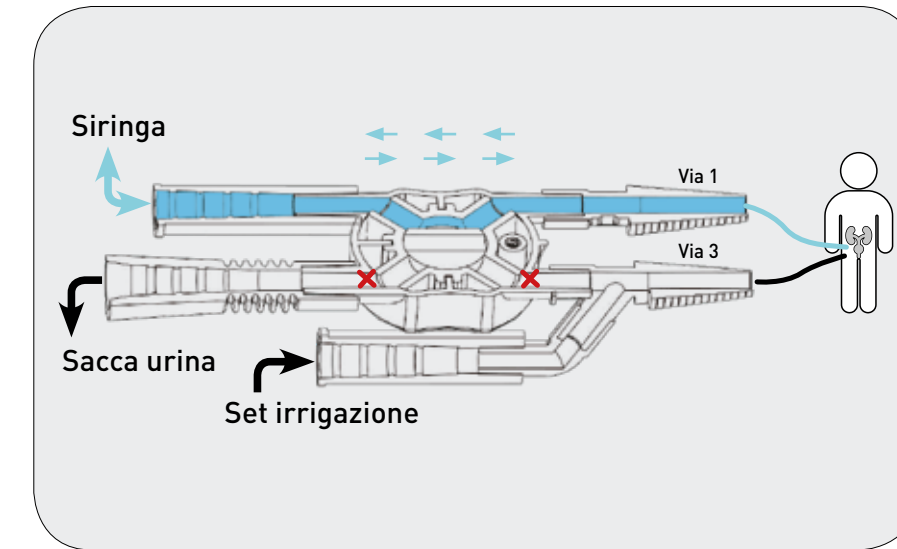


▷ **Posizione 0 (Cistoclisi).**
Irrigazione continua della vescica attraverso il catetere a tre vie; l'accesso siringa e quello di irrigazione verso il dispositivo sono momentaneamente chiusi.

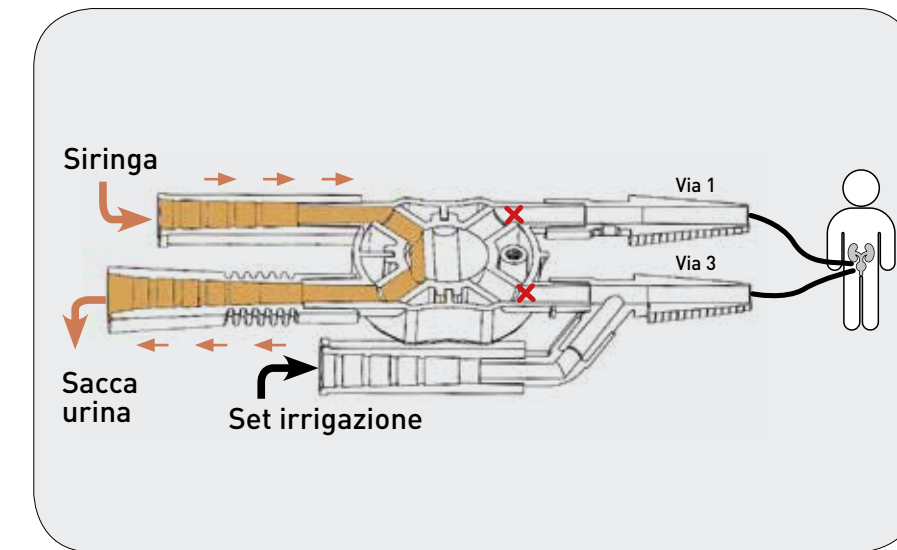


▷ **Posizione 1.**
Prima fase del lavaggio manuale. Riempimento della siringa con soluzione salina; lo scarico della via 1 del catetere e quello della sacca urina sono momentaneamente chiusi.

▷ **Posizione 2.**
Lavaggio a bassa pressione del catetere; la siringa è in comunicazione con il catetere a 3 vie, mentre l'accesso di irrigazione e quello della sacca urina sono momentaneamente chiusi.



▷ **Posizione 3.**
Scarico della soluzione di lavaggio; il liquido di scarto viene scaricato dalla siringa nella sacca urina, mentre gli accessi alla via 1 ed alla via 3 del catetere vescicale sono momentaneamente chiusi.



Video tutorial
Inquadra con la fotocamera del tuo smartphone il QrCode a lato e approfondisci.